



# Liebert® NXL™ UPS

250-800 kVA



*Cada tipo de negócio possui necessidades exclusivas para seus respectivos data centers. Se sua principal necessidade é a máxima proteção em termos de disponibilidade, procure um UPS projetado para oferecer a maior alimentação de qualidade em todos os momentos.*

Os sistemas UPS Liebert® NXL™ da Vertiv utilizam a tecnologia de proteção de alimentação mais recente para criar um novo nível de confiabilidade e desempenho para aplicações de data center.

Os sistemas UPS Liebert NXL suportam aplicações de alta alimentação em data centers de médio e grande porte que vêm enfrentando crescentes demandas de alimentação. Os recursos dessa solução de Máxima Proteção são:

- Lidar com o acúmulo de várias condições adversas de uma vez só, sem comprometer sua carga de TI conectada.
- Módulos com transformadores de isolamento de entrada mantêm a operação online sem transferir para bypass durante condições de falha de aterramento de CC. Em unidades com transformadores de isolamento de entrada (500, 625, 750 kVA), a isolação de falha de aterramento de bateria resulta em operação normal do sistema, mesmo sob condições de falha do aterramento de bateria – o sistema não alterna para bypass. Um alarme irá direcionar o usuário para que faça a ação corretiva, mas a operação será mantida.
- O design de bypass sem fusível permite a coordenação de falhas de sistemas de distribuição.

A Vertiv lidera a indústria de UPS de grande porte e oferece a maior e mais abrangente rede de suporte, incluindo engenharia de aplicação, gestão de projetos, local para testes na presença do cliente que comprovem o desempenho e a maior rede de serviços da indústria.

## **O UPS Liebert NXL é a escolha certa para aplicações críticas de alta alimentação:**

- Listado e certificado para a quarta edição da UL1778. A quarta edição está mais harmonizada com padrões internacionais e exige testes tanto de segurança quanto de desempenho resultando em um UPS mais confiável.
- Oferece uma ampla variedade de tensões de entrada e de frequências, incluindo alimentação proveniente de geradores reserva.
- O design robusto permite a operação com carga a 100% com um "acúmulo" de condições que obrigariam outros sistemas a reduzir sua saída ou comprometer a disponibilidade do sistema. Condições simultâneas como filtros de ar entupidos, alta temperatura ambiente, grande altitude, falha de ventoinha e condições baixas ou altas de linha foram mitigadas para garantir capacidade total com 100% de carga operacional.

- A alta capacidade de sobrecarga de inversor permite que o UPS permaneça no inversor, fornecendo potência totalmente regulada, mesmo em situações de sobrecarga.
- O Interruptor Estático de Bypass de operação contínua garante máxima capacidade de limpeza de falhas em caso de extrema sobrecarga ou curtos circuitos descendentes.

## **O UPS Liebert NXL opera a plena capacidade em condições adversas**

100% de carga

Condições Baixas e Altas de Linha

Temperatura de 40°C / 104°F

Filtro de ar 50% entupido

Falha da Ventoinha

Altitude Elevada - 1500 metros

O Liebert NXL UPS foi desenvolvido para trabalhar simultaneamente sob qualquer condição e ainda suportar 100% de carga sem necessidade de reduzi-la.

## Nova Tecnologia Para Um Novo Nível de Desempenho

A Vertiv vem desenhando os sistemas de UPS mais confiáveis do mercado a mais de quatro décadas. O UPS Liebert® NXL™ - a última geração de UPS de alta disponibilidade e alta performance para equipamentos críticos de data centers.

- Emprega a última geração de transistores isolados de porta bipolar (IGBTs) e avançado inversor lógico com controle ativo de harmônicas para um melhor desempenho sob uma ampla gama de condições de alimentação.
- Proporciona alta eficiência, de até 94%, mas o mais importante: a eficiência é otimizada com curva plana que alcança um pico de 50% de carga, onde a maioria dos sistemas UPS, em especiais sistemas UPS redundantes, operam. Isto resulta em economias significativas na conta de energia elétrica.
- A tecnologia de controle digital oferece regulagem precisa e sem deslizes de operação do sistema.
- Aceita fator de potência de carga de até 0,95 sem baixar o rendimento, acenando às necessidades das gerações atuais e futuras de servidores.

## O UPS Liebert NXL é Ideal Para:

- Data centers de empresas
- Co-Location
- Web Hosting
- Entidades Governamentais
- Sistema de Saúde
- Finanças
- Educação
- Seguros

- Qualquer outra aplicação que precise de alta disponibilidade de potência e qualidade de alimentação de energia.

### Flexibilidade:

- Pareando gabinetes de bypass de manutenção e bateria para configuração mais fácil.
- Entrada superior e inferior de cabos.
- Acesso frontal para instalação e serviço.
- Disponível em configuração de módulo único e multi modular com distribuição única ou multibus.
- Acesso fácil e seguro para adição ou substituição de placas de monitoramento sem que haja desligamento.

### Maior Disponibilidade:

- 100% Interruptor Estático de Bypass de operação contínua 100% classificado— sem fusível.
- Melhor manuseio de fatores de potência da carga de servidores atuais e futuros.
- Taxa de Resistência a Curto-Circuitos (SCWR) de alta capacidade de resistência: 480V - 65kA, 100kA; 600V - 35kA, 65kA.
- Interface com tela colorida sensível ao toque e risco reduzido de erro humano.
- Isolamento galvanizado embutido proporciona a máxima redução de ruído.
- Desempenho dinâmico excelente.

- Todos os controles com Processador de Sinal Digital (DSP) Liebert ActiveStar®.
- Configurações multi modulares proporcionam redundância para sistemas de alta disponibilidade.
- Componentes redundantes nos módulos —ventoinhas e fontes de alimentação e cartões de comunicação.
- Amigável a geradores e redes elétricas com baixa distorção de corrente de entrada.
- Maior MTBF documentado > 5 milhões de horas.

### Menor custo total de propriedade:

- Acesso frontal para instalação e serviço.
- Tempo de instalação e serviço reduzidos.
- Disjuntor de bypass de retroalimentação interno evita a complicação de um dispositivo no quadro de distribuição que precisa ser controlado pelo UPS mas que aciona alimentação fornecida por uma fonte energizada quando o bypass estiver sem energia.
- Até 98% de eficiência quando operando em Modo-Eco Inversor Ativo. Até 94% de eficiência de operação no modo de dupla conversão.
- Eficiência otimizada a carga parcial.
- Melhorias no acesso aos cabos resultam em instalação mais rápida.
- Disjuntor da bateria embutido no gabinete isola a cadeia para facilidade de serviço.
- Gabinete da bateria com barramentos interconectados reduz o cabeamento da instalação.



*Combinação de gabinetes secundários permite instalação com cabeamento interno, gerando economias no custo de instalação e no espaço ocupado. Exibido: Gabinete de Bateria, 250kVA UPS, Gabinete de Bypass de Manutenção*

## Configuração de Módulo Único

Sistemas de módulo único oferecem uma configuração básica de proteção. O barramento crítico é ligado por um sistema UPS único com capacidade de bypass. O UPS Liebert® NXL™ está disponível nos modelos de módulo único de 250, 300, 400, 500, 625, 750 e 800 kVA.

## Configurações de Múltiplos Módulos

As unidades do UPS Liebert NXL podem ser postas em paralelo para obter maior capacidade total ou para obter redundância. Muitas instalações têm adicionado módulos UPS redundantes a seus sistemas críticos de energia, para cumprirem a necessidade de máxima confiabilidade. A capacidade de gerenciamento de falhas evita que uma única falha de módulo ou bateria derrube o barramento crítico de saída. O uso de módulos UPS redundantes também melhoram a manutenção, já que um módulo UPS pode ser tornado off-line por vez sem que o sistema inteiro seja desligado.

Módulos de UPS Liebert NXL podem ser colocados em paralelo em 1+N, assim como em configurações N+1 e ambas as configurações permitem até 6 módulos em paralelo.

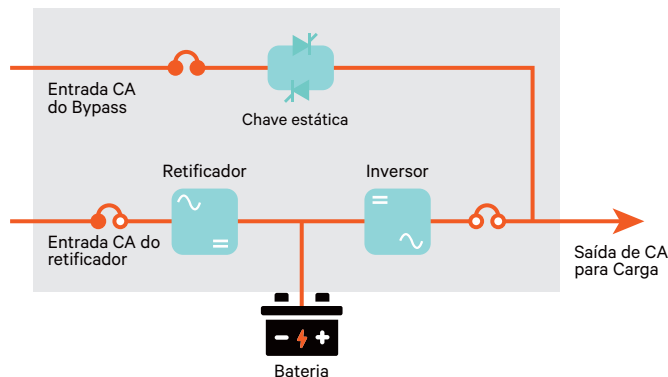
## Configuração Paralela 1+N

- Unidades únicas de UPS conectadas em paralelo, oferecem fácil escalabilidade para maior capacidade ou redundância.
- Cada unidade tem seu próprio interruptor estático para bypass.
- Proporciona capacidade redundante sem a necessidade de um gabinete de controle do sistema.
- Indutores integrados divisores de carga.

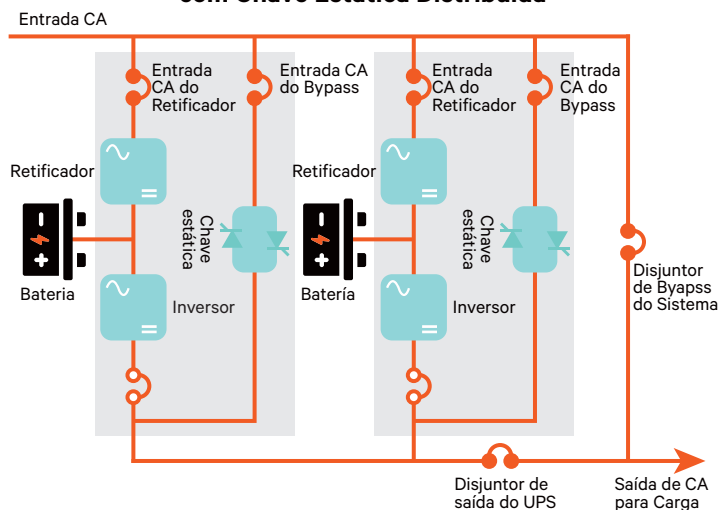
## Configuração Paralela N+1

- Colocação em paralelo de várias unidades, sem interruptor estático embutido.
- Requer Gabinete de Controle do Sistema com interruptor estático centralizado.
- O Gabinete de Controle do Sistema pode ser facilmente integrado em qualquer solução de quadro de distribuição.
- Interruptor estático nominal do sistema com disjuntor de bypass oferece alta capacidade de limpeza de falhas e alta disponibilidade.
- Monitoramento centralizado permite boa visibilidade e fácil controle de todo o sistema.

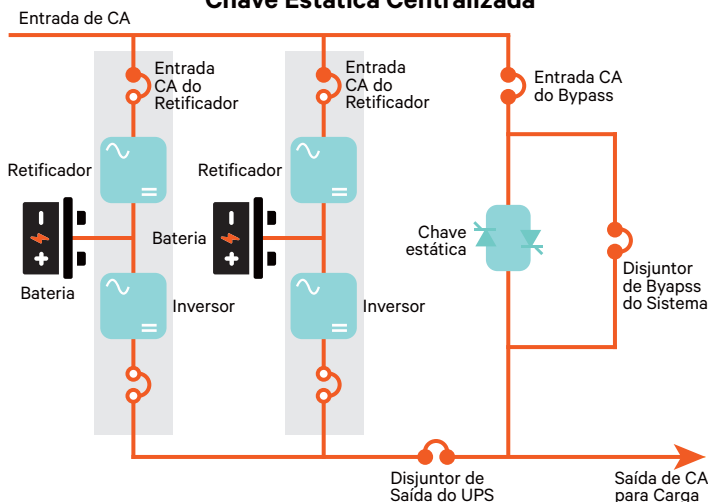
**Diagrama Unifilar do Sistema de UPS de Módulo Único Liebert NXL (250-800 kVA)**



**Diagrama Unifilar do Sistema UPS Multi Modular 1+N Liebert NXL (250-800 kVA), com Chave Estática Distribuída**



**Diagrama Unifilar do Sistema UPS Multi Modular N+1 Liebert NXL (500-800 kVA), com Chave Estática Centralizada**





## Proteção do Operador

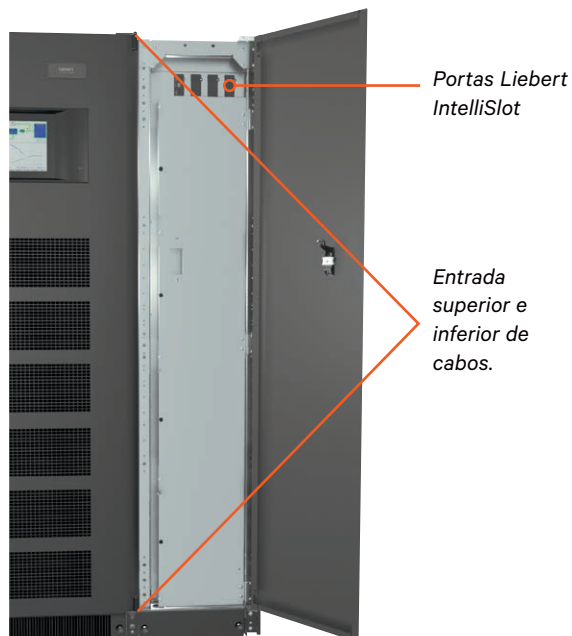
Cumpre a NEMA1 logo na abertura do primeiro conjunto de portas, para permitir substituição segura e fácil de filtros de ar ou para a adição de placas IntelliSlot da Liebert sem desligar a unidade.

## Operacionalidade

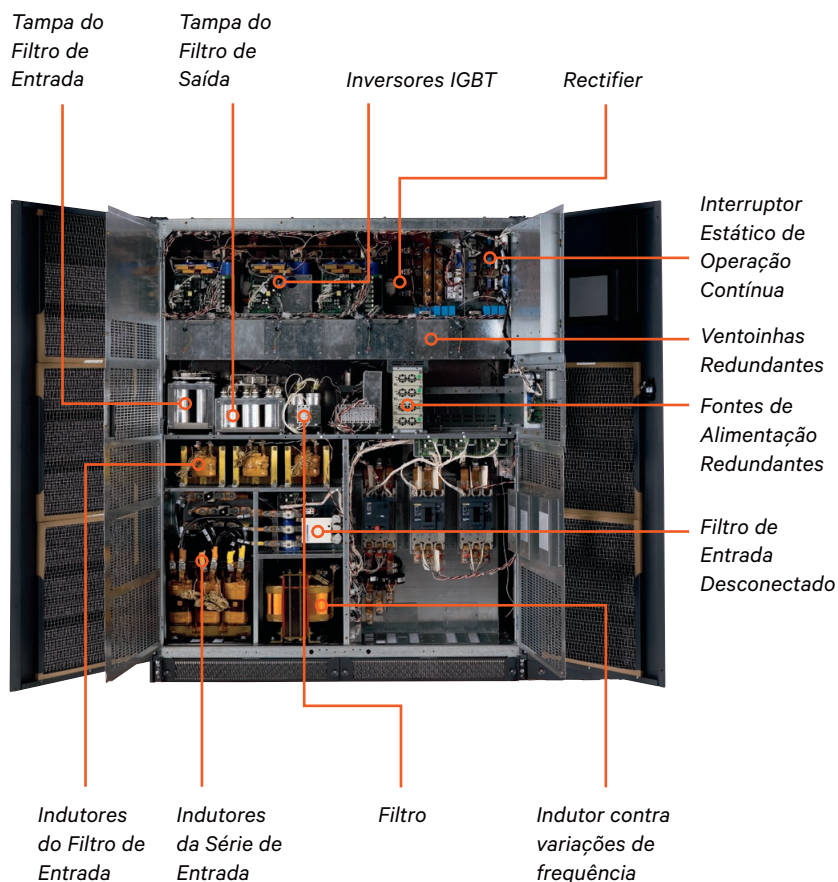
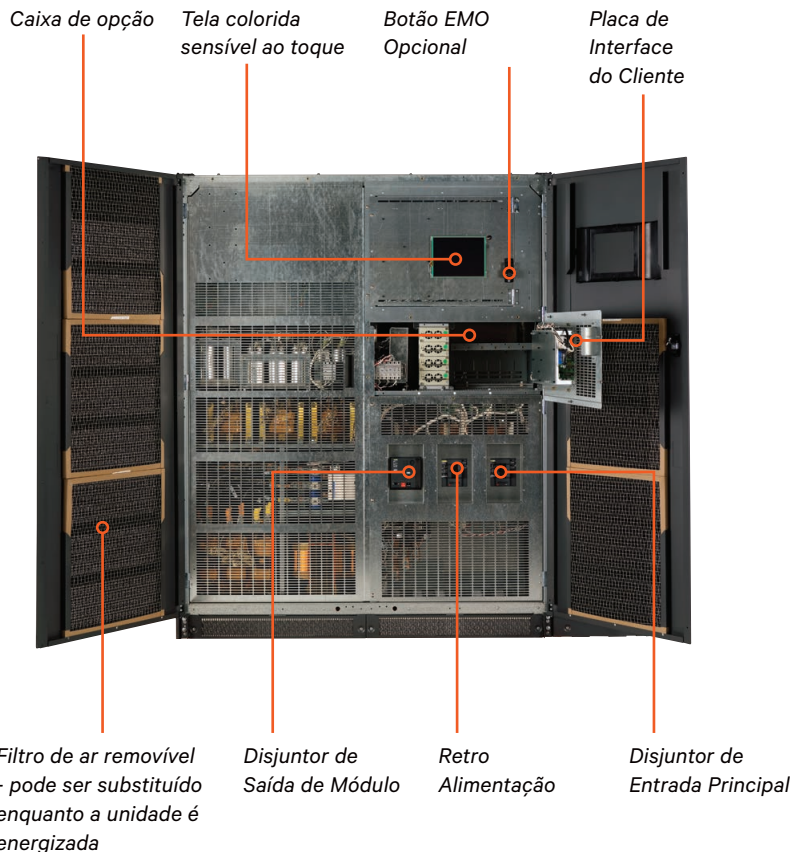
Todos os subconjuntos principais são acessíveis pela frente para permitir manutenção e serviços rápidos.

## Gabinete de Entrada e Saída do Liebert® NXL

Padrão inclui interface Liebert SiteScan



Modelo 300 kVA exibido



# UPS Liebert® NXL™, 250-800 kVA

## Recursos Padrão do Liebert NXL UPS:

- Retificador SCR controlado de fase 6-pulsos para 250-400kVA; 12 pulsos para 500 - 800kVA.
- Filtro de entrada com fusíveis.
- Filtro automático de entrada desconecta para controle do fator de potência de entrada.
- Entrada e Saída de transformador com isolamento de cobre galvanizado, 500-750 kVA.
- Bypass estático de operação contínua com disjuntor de retroalimentação interno.
- Ventoinhas de resfriamento redundantes com detecção individual de falhas.
- Limite de corrente de entrada de duas etapas.
- Limite de carregador de bateria de duas etapas.
- Retransferência automática.
- Controles DSP.
- Tela colorida sensível ao toque com iluminação de fundo.
- Teste de temperatura compensada no carregamento/carga de bateria.
- Entrada superior e inferior de cabos.
- Mais recentes Listagens e rotulações do UL 1778 Rev. 4.
- Substituição simples e segura de filtros de ar e adição de placas IntelliSlot® da Liebert sem desligar a unidade.
- Disjuntor de retroalimentação interno.



UPS Liebert NXL (250-400 kVA)



UPS Liebert NXL (750 kVA)

## Opcionais de Fábrica do UPS Liebert NXL:

- Até duas placas programáveis de relé - 8 canais de contatos de alarme e status em cada placa de relé.
- Até duas placas isoladoras de contato de entrada — 8 entradas de alarmes programáveis pelo usuário em cada Kit de barramento de entrada individual (250-400 kVA).
- Módulo Emergencial desativado (EMO).
- Bloqueio do Display.
- Capacidade de Corrente de Resistência 65kA, Padrão 100kA, Opcional (480V).
- Sincronização de Barramento de Carga para sistemas de vários barramentos.
- Power Tie™ para sistemas de vários barramentos.

## Opcionais para instalação em campo:

- Painel Remoto de Status de Alarme
- Sensor Externo de Temperatura da Bateria
- Kits de Âncora Sísmicas.

*Uma abrangente linha de produtos complementares para personalizar o sistema de UPS Liebert NXL as necessidades do seu data center.*



### **Gabinete de Bypass de Manutenção (MBC) Liebert® NXL™**

- Permite manutenção do UPS sem diminuir energia da carga.
- Modelos anexáveis disponíveis.
- Design harmônico.
- Cabeamento superior e inferior.
- 2 configurações de disjuntor (250 - 500 kVA).
- Desligamento Emergencial (EPO).
- Sistema Opcional de Intertravamento de Teclas.

### **Gabinete de Bateria Complementar do Liebert NXL**

- Sistema complementar para todos os sistemas Liebert NXL.
- Medição térmica integral em cada gabinete para carga de temperatura compensada e prevenção de fuga térmica por gabinete.
- Monitoramento de Baterias Albr integrado.
- Disjuntor para reparo seguro de bateria sem desligamento.
- Ligação em paralelo para operação estendida e redundância.
- Barramento interno entre gabinetes para minimizar o cabeamento local.

### **Gabinete de Controle do Sistema Liebert NXL**

- Para unidades paralelas em N+1, o Gabinete de Controle do Sistema controla a operação do sistema, e também contém o Interruptor Estático de Bypass.
- Integrado ao quadro de distribuição de escolha do cliente.
- Permite o controle de 6 sistemas UPS em paralelo.
- O Interruptor Estático de Bypass foi projetado para operação contínua para garantir a mais elevada disponibilidade.
- Tela colorida sensível ao toque permite monitoramento e operação fácil de todo o sistema em paralelo.

# UPS Liebert® NXL™, 250-800 kVA

## Controle e Monitoramento Integrado na Tela de Exibição Principal

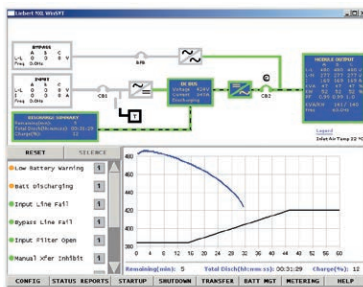
O UPS Liebert® NXL™ tem uma tela colorida grande e sensível ao toque que leva o usuário pelas sequências de menus lógicos para visualizar a informação necessária.

A tela colorida, com iluminação traseira e de base em microprocessador é autônoma ao controle lógico do sistema. O simples sistema dirigido por menus elimina virtualmente a possibilidade de erro humano.

A tela pode ser configurada para exibir um diagrama unifilar do sistema ou um painel de simulação. Também pode exibir informações de medições, alarmes, configuração, inicialização ou informações de arranque/desligamento.

- Verificação rápida do status operacional.
- Monitore a alimentação de energia do UPS juntamente com todas as leituras de medição.

- Procedimentos do operador dirigidos por menus para garantir uma operação segura.
- Verifique relatórios de status e arquivos de históricos.
- Ajuste os parâmetros programáveis. Senha é requerida tanto para operações quanto para ajustes.



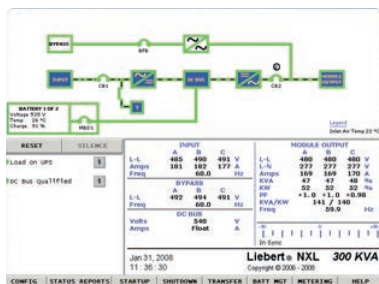
Quando o UPS entra no modo bateria, é vital garantir que suas baterias tenham vida útil suficiente para manter o sistema até que os geradores estejam disponíveis. O UPS Liebert NXL tem a habilidade de monitorar o tempo de autonomia esperado das baterias e gerar alarmes.

## Monitoramento do Ciclo de Vida das Baterias

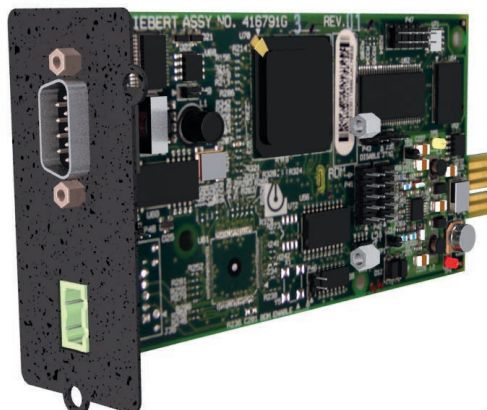
O firmware do sistema UPS Liebert NXL coleta e retém informações dos últimos 132 eventos que envolveram descarga das baterias do UPS. As descargas de bateria são categorizadas por duração da descarga, e detalhes cruciais do evento são armazenados, fornecendo acesso na tela a informações que afetam a saúde da bateria. A informação resumida do número total de eventos, horas ampere acumuladas e o tempo total de descarga desde uma dada data também são armazenados e disponibilizados para análise. Toda a informação pode também ser coletada remotamente pelo programa de aplicação do Terminal de Serviço Remoto.

## Comunicação com a Placa Liebert IntelliSlot™

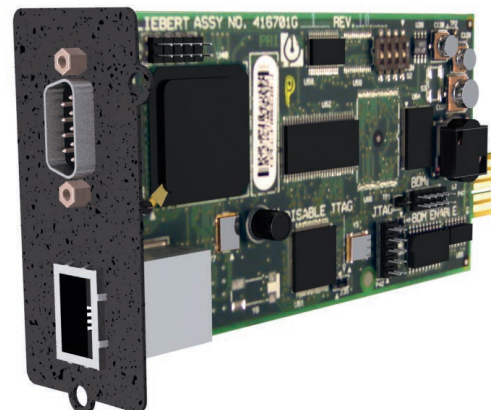
A plataforma de comunicação da placa Liebert IntelliSlot da Unidade representa a última geração em interfaces de comunicação, aprimorando a disponibilização de ferramentas de software e serviços da Vertiv, incluindo o Trellis™, Liebert Nform™, e Serviços LIFE™, assim como outros protocolos de clientes de equipamentos da Vertiv.



Tela de Exibição do UPS Liebert NXL



Cartão Liebert IntelliSlot 485



Placa Liebert IntelliSlot Web



## Opções para Monitoramento de Bateria

Os gabinetes para baterias UPS Liebert® NXL™ encontram-se disponíveis com monitoramento integrado de baterias Albér, de fábrica. Este sistema instalado e testado em fábrica monitora e diagnostica continuamente os parâmetros das baterias. A função de notificação mantém a equipe da central de dados informada sobre as condições da bateria, e permite a substituição pró-ativa desta bateria no momento certo—não de modo prematuro ou após a falha de uma célula. O monitoramento de bateria também pode ser gerenciado pela equipe de Serviços Vertiv, garantindo a manutenção adequada e oportuna por Engenheiros locais qualificados.

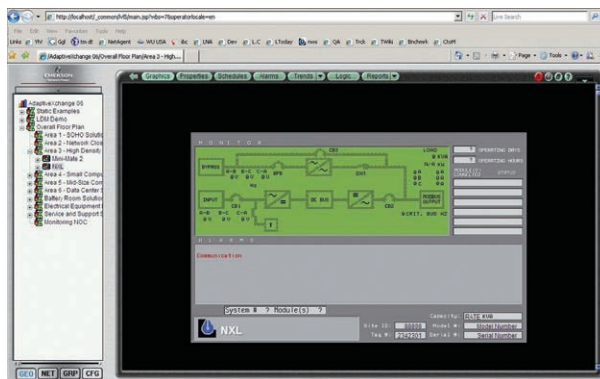
O BDS-256-XL Albér monitora e gera um relatório sobre as condições de baterias com células úmidas.

As funções incluem:

- Software com base no Windows para uma visualização em tempo real, coleta automática de dados, análise de dados, e geração de relatórios.
- Notificação remota a outros sistemas através da rede e por Modbus.
- Efetua uma varredura de parâmetros pertinentes das baterias a cada 4 segundos, incluindo a tensão total, tensão da célula, corrente e temperatura.
- Testes automáticos pró-ativos de resistência CC interna.
- As descargas são detectadas automaticamente e os dados são salvos para recuperação.
- A análise de tendências fornece a capacidade de analisar o desempenho e auxilia na solução de problemas.

## Integração do Monitoramento Centralizado via Web do SiteScan® Liebert

O software de monitoramento centralizado, Liebert SiteScan Web, oferece máximo controle, monitoramento e visibilidade do UPS Liebert NXL. Todas as soluções do software de monitoramento Liebert são programadas com os alarmes e recursos de registros de dados essenciais para supervisionar o sistema. O UPS Liebert NXL também tem a capacidade de coletar dados diretamente para a sua rede para integrá-los com outros sistemas de monitoramento. Várias opções de placas de comunicação encontram-se disponíveis para oferecer as saídas e os protocolos necessários.



*O Monitoramento Centralizado do Data Center com o Liebert SiteScan fornece Visibilidade e Controle de todos os Equipamentos de Suporte.*

*O Alber BDS-256XL monitora e faz relatórios das baterias com células úmidas.*

*Monitoramento Integrados das Baterias Albér para Gabinetes Complementares de Baterias Liebert NXL*



## Confie na Empresa Líder para suprir as Necessidades de seus Trabalhos

Optar por uma empresa líder com décadas de experiência, integridade e padrões de exatidão para a entrega de serviços é a melhor maneira de garantir a disponibilidade e a eficiência de seus sistemas críticos corporativos. As equipes de serviço da Vertiv têm treinamento na fábrica e estão autorizadas a realizar a manutenção de equipamentos de alimentação Liebert®, bem como fornecer soluções de serviço integradas para toda a estrutura do seu data center.

- Centenas de engenheiros treinados estão localizados nos Estados Unidos, e cada um deles recebe mais de 450 horas de treinamento técnico e completa um mínimo de 12 horas de treinamento de segurança por ano.
- Nossa equipe de trabalho possui classificações de segurança líderes no setor, advindas do departamento de Administração de Segurança e Saúde Ocupacionais, assim como a satisfação e fidelidade de clientes em todo o mundo.

- Sete armazéns estrategicamente localizados e estoque de peças com \$10 milhões no inventário permitem que nossa equipe de serviço leve a peça certa ao lugar certo na hora certa.

## Proteja seu lucro

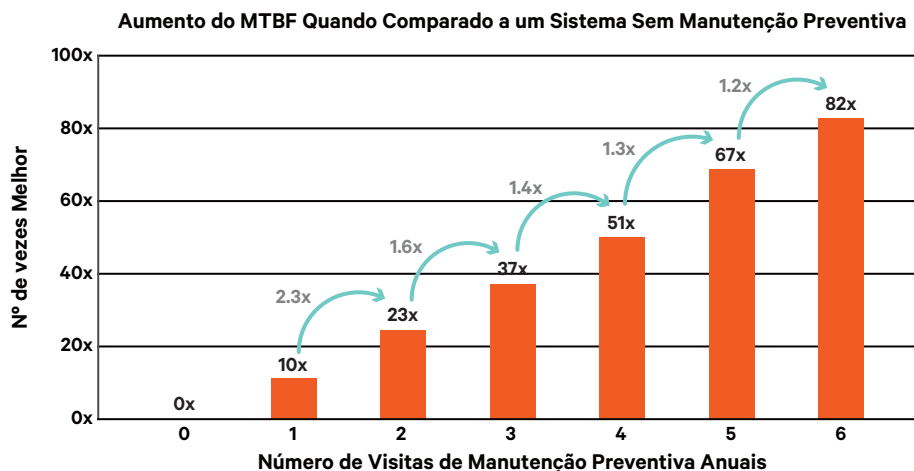
Conforme as empresas vêm se tornando cada vez mais dependentes de sistema de TI para suportar seus negócios, a confiabilidade em sistemas de alimentação é essencial. A inatividade é inaceitável, principalmente quando o custo médio de inatividades não planejadas se aproxima de \$8.000 por minuto.

Uma das melhores maneiras de proteger seu lucro é por meio da manutenção preventiva. Um estudo da Vertiv sobre a relação entre a manutenção preventiva (MP) e a confiabilidade do UPS mostrou que MPs regulares realizadas pelo Fabricante Original do Equipamento aumentam o Tempo Médio Entre Falhas (MTBF). Por exemplo, o MTBF para um sistema que faz 2-4 MPs é 23-51 vezes maior do que a de um sistema que não recebe MPs.

## Melhore a Proteção com os Serviços Remotos

Como parte do programa de manutenção preventiva, os serviços remotos também provaram ser decisivos no aumento do MTBF, além de melhorar o Tempo de Reparo (MTTR). Ao utilizar a tecnologia LIFE™ integrada ao seu UPS, é possível ter o benefício do monitoramento contínuo por especialistas em infraestrutura; análise de dados por produto por especialistas em engenharia; e ações corretivas por engenheiros treinados e técnicos da área.

A manutenção preventiva do seu UPS e o suporte para a infraestrutura são essenciais para evitar quedas de energia não planejadas, mas ao aproveitar diagnósticos remotos e outros serviços remotos integrados à tecnologia LIFE, um nível de serviço ainda maior pode ser alcançado.



## Especificações

### CAPACIDADE do Modelo do UPS Liebert® NXL™ 250 kVA 300 kVA 400 kVA 500 kVA 625 kVA 750 kVA 800 kVA

Parâmetros de Entrada de CA							
Tensão de Entrada no Retificador	480, 575, 600 VCA trifásica, 3 fios			480 VCA trifásica, 3 fios	480, 575, 600 VCA trifásica, 3 fios		480 VCA trifásica, 3 fios
Tensão de Entrada do Bypass	480, 575, 600 VCA trifásica, 3 ou 4 fios 3 ou 4 fios			480 VAC trifásica, 3 ou 4 fios	480, 575, 600 VCA trifásico, 3 ou 4 fios		480 VCA trifásica 3 ou 4 fios
Faixa de Tensão de Entrada	+10%, -15% (-30% auxiliado por bateria)						
Frequência de entrada	60 Hz						
Faixa de Frequência de Entrada Permitida	55 a 65 Hz						
THDi de entrada com tensão nominal a carga total	<10%			<5%			
Entrada de Alimentação	1 a 30 (selecionável) em aumentos de 1 seg.						
Bateria e Parâmetros da CC							
Tipo de Bateria	VRLA (chumbo-ácido regulado por válvula) ou Flywheel Liebert FS						
Barramento Nominal da Bateria	480 VCC						
Tensão da Flutuação da Bateria	540 VCC						
Alimentação de Recarga Disponível (com 100% de carga)	Capacidade al 95% en un tiempo de descarga de 10 seg.						
Tensão de Ondulação CC em modo de Flutuação e Constante	34 kW	40 kW	54 kW	54 kW	30 kW	100 kW	40 kW
Tensão de Ondulação CC em modo de Flutuação e Constante	<1 (valor de RMS) < 3,4% Vpp						
Carga da Bateria por Compensação de Temperatura	Padrão (com sensor de temperatura)						
Parâmetros de Saída							
Tipo de conversor	Controle PWM IGBT						
Potência de saída, kVA	250 kVA	300 kVA	400 kVA	500 kVA	625 kVA	750 kVA	800 kVA
Potência de saída, kW	225 kW	270 kW	360 kW	450kW	625 kW	675 kW	800 kW
Tensão de saída	480, 575, 600 VCA			480 VCA	480, 575, 600 VCA		480VCA
Regulagem de Tensão de Saída	< 1% (média, RMS trifásico)						
Regulagem de Tensão de Saída (100% de Carga Desbalanceada)	< 2% (média, RMS trifásico)						
Frequência de Saída	60 Hz						
Regulagem da Frequência de Saída	± 0,1%						
THD de Saída em Tensão Nominal (Carga Linear)	<2%						
THD de Saída em tensão nominal, incluindo uma Carga Não Linear de 100kVA por EN 62040-3%	2,5% (máx)						
Eficiência	Até 94%			Até 94%		Até 92%	
Recuperação de Transientes	Dentro de 1% de tensão nominal dentre 16 milissegundos para passo de carga de 100% para um único sistema de módulo						
Deslocamento de Tensão	120 deg +/- 1 deg (50% carga desbalanceada)						
Capacidade de corrente de cargas desbalanceadas	100% de corrente da fase nominal						
Sobrecarga	110% por 60 minutos / 125% por 10 minutos / 150% por 1 minuto / 200% por 200ms						
Características físicas							
Largura, com Bypass Estático	71,8 pol (1.823 mm) em 480 VCA	78,5 pol (1.993 mm)	78,5 pol (1.993 mm) em 480 VCA	111,6 in (2.835 mm)	140,5 pol (3.568 mm)		184,8 pol (4.694 mm)
Largura, sem Bypass Estático	-			111,6 in (2.835 mm)	125 in (3.175 mm)		164,8 in (4.186 mm)
Altura	76,8 pol (1.950 mm)			76,8 pol (1.950 mm)			
Peso, sem embalagem, com Bypass Estático	3.965 lb. (1.798 kg) em 480 VCA	4.690 lb (2.127 kg) em 480 VCA	5.250 lb (2.381kg) em 480 VCA	9.450 lb. (4.286 kg)	13.200 lb. (5.987 kg)		16.120 lb. (7.312 kg)
Peso, sem embalagem, sem Bypass Estático	-			9.200 lb. (4.173 kg)	12.800 lb. (5.806 kg)		15.010 lb. (6.808 kg)
Cor	Preto, RAL 7021						
Classe de Proteção, Gabinete do UPS	NEMA 1, IP 20 (com ou sem porta frontal aberta)						
Padrões							
Transporte	Procedimento 1H da ISTA						
Normas e Conformidade	UL 1778 4ª Edição; CSA 22.2 107.3; FCC Parte 15, Classe A; ANSI C62.41 B3						
Garantia							
Padrão	1 ano						



**Vertiv.com** | Sede da Vertiv, 1050 Dearborn Drive, Columbus, OH, 43085, Estados Unidos de América.

© 2019 Vertiv Group Corp. Todos os direitos reservados. Vertiv e o logo da Vertiv são marcas ou marcas registradas da Vertiv Group Corp. Todos os demais nomes e logos a que se fazem referência são nomes comerciais, marcas, ou marcas registradas de seus respectivos donos. Embora tenham sido tomadas as devidas precauções para assegurar que esta literatura esteja completa e correta, Vertiv Group Corp. não assume nenhuma responsabilidade por qualquer tipo de dano que possa ocorrer seja por informação utilizada ou omitida. As especificações podem ser alteradas sem aviso prévio.