



Liebert® NXL™ UPS

1100kVA / 1100kW



Conforme crescem os requisitos de energia crítica nos atuais data centers de alta disponibilidade, os gerentes de TI e de facilities estão procurando maior capacidade de energia em conjunto com confiabilidade superior e eficiência energética.

Agora existe um UPS Liebert de Alta Potência que atende a estas necessidades.

Os sistemas UPS Liebert® NXL™ 1100kVA da Vertiv utilizam a mais nova tecnologia de proteção de energia para criar um novo nível de confiabilidade e de eficiência para aplicações de data centers.

O UPS Liebert® NXL™ 1100kVA oferece um nível de eficiência operacional que antes estava apenas disponível em sistemas sem transformadores. Seu design robusto é concebido para proporcionar o máximo em confiabilidade para clientes sem margem para fazer concessões no que tange prevenir indisponibilidades ou falhas do sistema.

Para total compatibilidade com as fontes de alimentação de energia para servidores modernos, o NXL 1100kVA suporta uma carga de fator de potência unitário sem necessidade de diminuir a potência, fornecendo alimentação de energia de saída de 1100kW.

Seu design tolerante a falhas utiliza componentes magnéticos que proporcionam o completo isolamento de falhas em CC e a capacidade de suportar sobrecargas de saída mesmo quando a fonte de alimentação com energia CC armazenada estiver desconectada. Isto torna o Liebert NXL 1100kVA excepcionalmente adequado para diferentes formas de energia CC armazenada, como em sistemas flywheel e as emergentes baterias de alto desempenho.

Eficiência

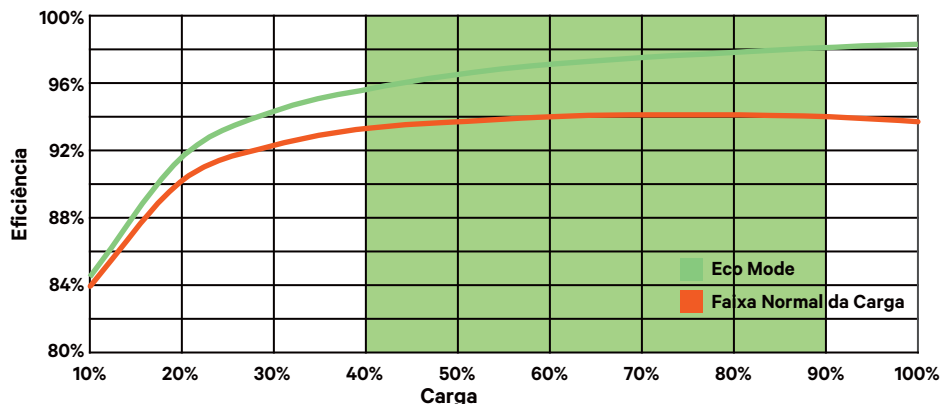
Recurso Inteligente de Modo Eco Leva a Eficiência Para 98%.

Quando a operação em Modo Eco é selecionada, a carga é energizada pela fonte de by-pass e permanece desta forma enquanto a frequência, a taxa de variação e a tensão da fonte de by-pass estiverem dentro dos parâmetros operacionais ajustados. Durante este modo de operação, o inversor permanece

operando com a capacidade de assumir a carga instantaneamente. Se a fonte de by-pass sair dos limites ajustados, as chaves estáticas de by-pass desligam, isolando a carga do by-pass enquanto o inversor assume a carga crítica plena.

Isto aumenta a eficiência geral quando a tensão e a frequência da fonte de by-pass estiverem dentro de parâmetros aceitáveis. Quando a fonte de by-pass volta para os parâmetros aceitáveis, a operação inteligente do Modo Eco continua.

A melhor eficiência da indústria neste nível de potência



Menor Custo Total de Propriedade:

- Acesso frontal para instalação e serviços.
- Tempo de instalação, manutenção e serviço reduzidos - faz mais com menos.
- Até 94% de eficiência operacional em modo dupla conversão, até 98% em Modo Eco™. Eficiências de cargas parciais otimizadas.
- O acesso melhorado aos cabos resulta na instalação mais rápida.
- O disjuntor integrado do gabinete de baterias isola o string facilitando os serviços. Gabinete de baterias com barramentos interconectados reduzem o cabeamento do site.

Disponibilidade

O Liebert NXL é a escolha certa para aplicações críticas de alta potência:

- Listado e etiquetado para UL1778 quarta edição. A quarta edição é mais harmonizada com os padrões internacionais e requer testes de segurança e de desempenho, resultando em um UPS mais confiável.
- Trabalha com uma grande faixa de tensões de entrada, incluindo alimentação de energia de geradores de backup.
- O isolamento da bateria para falhas de aterramento resulta em uma operação normal do sistema mesmo em condições de falha do aterramento da bateria - o sistema não transfere para by-pass como ocorre em outras tecnologias. Um alarme irá direcionar o usuário a tomar providências para corrigir o problema, mas a operação será mantida.

Maior disponibilidade:

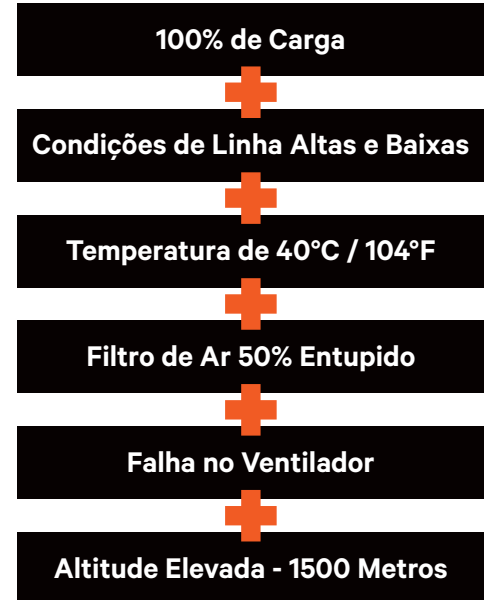
- Capacidade de desempenho da carga com fator de potência unitário à kVA pleno.
- Opções de entrada e de saída de 480/575/600VAC. Chave Estática de operação 100% contínua.
- Melhor manuseio das cargas atuais e futuras de servidores com fator de potência de avanço.
- Alta capacidade de resistência, a falhas de corrente.
- Tela colorida sensível ao toque melhora a interface do usuário e reduz os riscos de erro humano.

- Isolamento galvânico integrado proporciona aterramento apropriado sem necessidade de um neutro.
- Controle pelo Processador de Sinal Digital Liebert ActiveStar® (DSP) — todos os controles são digitais.
- Configurações multi-modulares proporcionam redundância em sistemas de alta disponibilidade.
- Componentes redundantes - ventiladores, fontes de alimentação, cartões de comunicação.
- Amigável a geradores e fontes de eletricidade com baixa distorção de corrente.

Desempenho sob condições adversas

O design robusto permite a operação com carga a 100% com um "acúmulo" de condições que obrigariam outros sistemas a reduzir sua saída ou comprometer a disponibilidade do sistema. Condições simultâneas como filtros de ar entupidos, alta temperatura ambiente, grande altitude, falha da ventoinha e condições baixas ou altas de linha foram mitigadas para garantir capacidade total com 100% de carga operacional.

- A alta capacidade de sobrecarga de inversor permite que o UPS permaneça no inversor, fornecendo potência totalmente regulada, mesmo em situações de sobrecarga.
- O Interruptor Estático de Bypass de operação contínua garante máxima capacidade de limpeza de falhas em caso de extrema sobrecarga ou curtos circuitos descendentes.



Resistência Testada e Certificada

O Liebert NXL é o único UPS em sua categoria que tem a resistência testada e certificada pela UL - 125kA @ 480V, 100kA @ 600V, e 200kA para módulos com disjuntores remotos.



Certificação ENERGY STAR® para os modelos de 480V – Os sistemas UPS cumprem com os requisitos do EPA e usam em média 35% menos energia que modelos comuns.

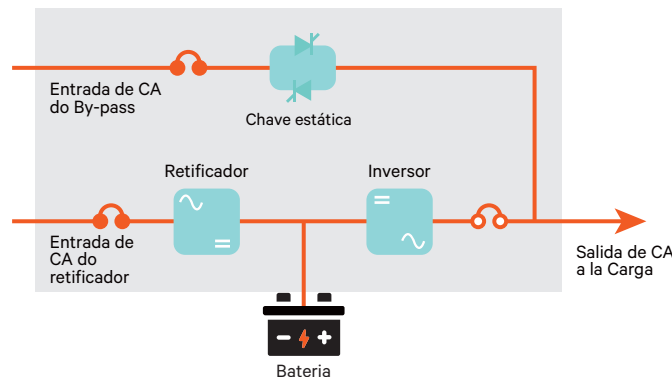
Capacidade

Com fator de potência unitário - 1100kVA / 1100kW - o Liebert NXL tem a maior capacidade que qualquer outro UPS monolítico na indústria. O resultado é uma verdadeira economia se comparado com a instalação de várias unidades pequenas para alcançar a capacidade com uma redução nos custos de espaço, manutenção e instalação. Além disso, o UPS está disponível em configurações multi-modulares para Níveis 2, 3 e 4, assegurando o nível certo de redundância de alimentação de energia para qualquer aplicação crítica.

Configuração de Módulo Único

Sistemas de módulo único proporcionam uma configuração de proteção básica. O barramento crítico é energizado por um único sistema UPS com capacidade de by-pass.

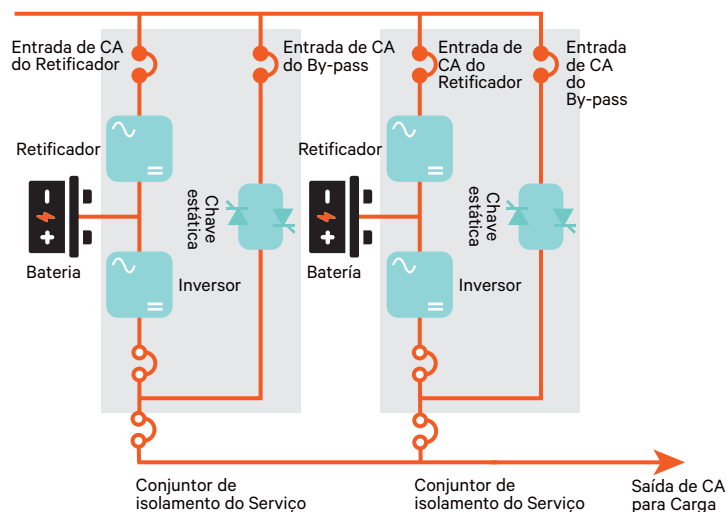
Sistema Liebert NXL de Uma-Linha de Módulo Único



Configurações de Múltiplos Módulos

As unidades do UPS Liebert NXL podem ser postas em paralelo para obter maior capacidade total ou para obter redundância. Muitas instalações têm adicionado módulos UPS redundantes a seus sistemas críticos de energia, para atender a necessidade de máxima confiabilidade. Um sistema de UPS redundante adiciona capacidade de gerenciamento de falhas evitando que a falha de um único módulo ou de uma única bateria derrube o barramento de saída crítico. O uso de módulos redundantes no UPS também melhoram a manutenção, já que um módulo UPS pode ser desligado por vez sem que o sistema inteiro seja desligado.

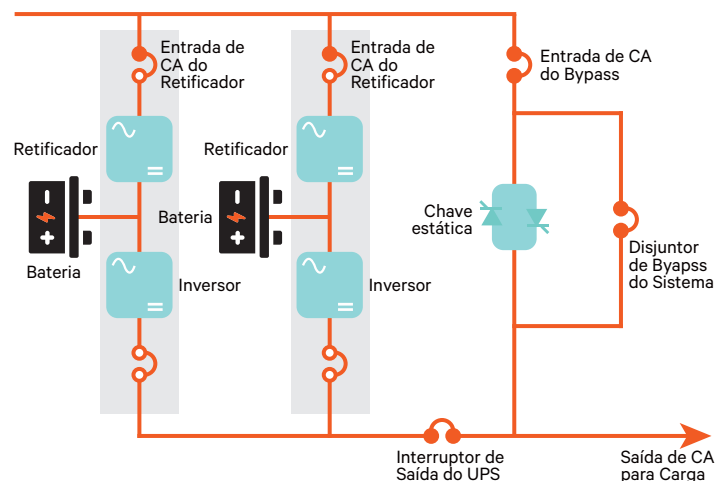
Sistema Liebert NXL Multi-Modular de By-pass Distribuído 1+N



Configuração Paralela 1+N - Até 6 Módulos

- Colocar unidades de UPS únicas em paralelo proporciona uma fácil escalabilidade para maior capacidade ou redundância.
- Cada unidade tem sua própria chave estática de by-pass.
- Proporciona operação multi-modular sem a necessidade de um gabinete de controle do sistema.
- Compartilhamento do by-pass é assegurado através de indutores de compartilhamento de carga de by-pass.
- A capacidade do sistema é mantida mesmo com diferentes comprimentos de fiação no site.
- Os comandos ao nível de sistema podem ser dados de qualquer módulo.

Sistema Liebert NXL Multi-Modular de By-pass Central N+1



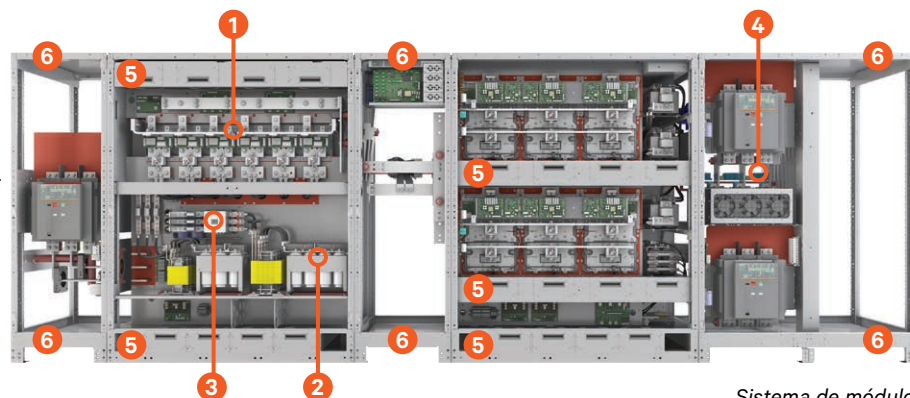
Configuração Paralela N+1 - Até 6 Módulos

- A colocação em paralelo das unidades permite uma expansão planejada com uma chave estática centralizada a plena capacidade.
- A Chave Estática de By-pass e o Controle do Sistema podem ser facilmente integrados em qualquer solução de quadro de distribuição.
- Chave Estática de By-pass com capacidade contínua e sem fusível proporciona alta capacidade de limpeza de falhas e alta disponibilidade.
- Os comandos no nível do sistema são dados pelos Controles do Sistema.

Funcionalidades Excepcionais Fazem do Liebert NXL a Nova Referência em UPS de Grande Capacidade.

Sistemas Liebert NXL - Características Padrão:

1. Retificador SCR de 12 pulsos controlado em fases.
2. Filtro de entrada com fusíveis.
3. Desligamento automático do filtro de entrada para controle do fator de potência de entrada.
4. By-pass estático de operação contínua com disjuntor de retroalimentação interno.
5. Ventoinhas de resfriamento redundantes.
6. Entrada de cabos superior e inferior.
 - Limite de corrente de entrada em duas etapas.
 - Limite de carregamento da bateria em duas etapas.
 - Retransferência automática.
 - Tela colorida sensível ao toque, com iluminação traseira.



Sistema de módulo único ou 1+N

- Carregamento de bateria/teste de carga da bateria com temperatura compensada.
- Listado e Rotulado pela mais recente UL 1778 Rev. 4.
- Controles DSP.

Flexibilidade

Disponível em configurações de módulo único e multi-modulares com distribuição de barramento único ou multi-barramentos.

Capacidade de resistência do by-pass atingida sem fusíveis para permitir a coordenação com os disjuntores de alimentação downstream.

Múltiplas configurações de tensão e de aterramento disponíveis.

Compatível com fontes de alimentação chaveadas e tradicionais e com capacidade de 1000kW para um fator de potência de avanço de 0,95.

Cartões de comunicação Liebert IntelliSlot para monitoramento e gerenciamento de sites.

Liebert NXL - Opções Instaladas em Fábrica:

- Até duas placas de relés programáveis - 8 contatos NO/NC cada.
- Até duas placas isoladoras de

Liebert NXL: Recursos Inigualáveis de Flexibilidade

- A maior capacidade de resistência - 480V: 100kA padrão, 125kA opcional; 575V & 600V: 65kA padrão, 100kA opcional.
- Compatível com terra de alta resistência.
- Tensões de entrada/saída de 480, 575, 600VAC.

contatos de entrada - 8 entradas de alarmes programáveis pelo usuário.

- Desligamento do Módulo de Emergência (EMO).
- Senha de segurança para operar a tela.
- Sincronização do Barramento de Carga para sistemas de vários barramentos.
- Power Tie™ para sistemas de vários barramentos.

Liebert NXL - Opções com Instalação no Campo:

- Painel Remoto de Status.
- Sensor Externo de Temperatura - Incluído no gabinete de bateria acoplado.

- Sincronismo do Barramento de Carga.

O UPS Liebert NXL 1100 é ideal para qualquer aplicação que precise de altos níveis de disponibilidade de energia e de qualidade de alimentação com grau para computadores, incluindo:

- Data Centers Empresariais
- Web Hosting
- Co-locação
- Órgãos Governamentais
- Serviços de Saúde
- Instituições Financeiras
- Instituições Educacionais

Uma linha completa de produtos complementares proporciona um conjunto confiável, testado e compatível de produtos de energia, customizados para as necessidades do seu sistema e de seu site.



Gabinete de Baterias Compatível com o Liebert NXL

- Compatível com todos os sistemas Liebert NLX. Opcional Monitoramento de baterias Albr BDSi integrado.
- Disjuntor para manutenção segura da bateria sem desligamento.
- Pode ser colocado em paralelo para maior tempo de operação ou redundância.
- Barramentos internos entre os gabinetes acoplados para minimizar o cabeamento do site.

Gabinete de Controle do Sistema Liebert NXL

- Para sistemas em paralelo N+1, o Gabinete de Controle do Sistema controla a operação do sistema, e também contém a Chave Estática de Bypass do sistema.
- Integrado ao quadro de distribuição de escolha do cliente.
- Permite o controle de sistemas em paralelo de até 6 unidades de UPS.
- A Chave Estática de Bypass é extraível e do tipo operação contínua, para assegurar a mais alta disponibilidade.
- Tela colorida, sensível ao toque, localizada na unidade permite fácil monitoramento e operação de todo o sistema em paralelo.
- Resistência de 200.000kA para a chave estática. Até 5000A à 480V.

Visibilidade

Tela Principal do Visor com Controle e Monitoramento Integrados

O Liebert NXL tem uma tela colorida grande, sensível ao toque, que guia o usuário até as informações necessárias através de sequências lógicas de menu.

O sistema usa um menu fácil de seguir que permite aos usuários:

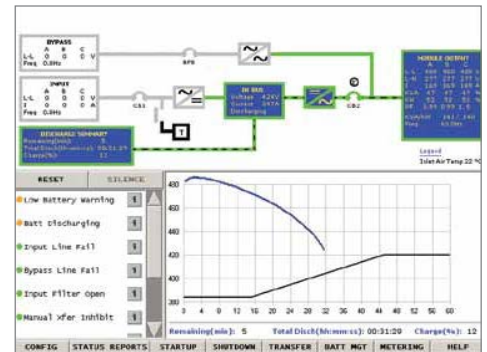
- Conferir o status operacional rapidamente.
- Monitorar o fluxo da alimentação de energia pelo UPS em conjunto com todas as leituras de medições
- Procedimentos do operador dirigidos por menu asseguram a operação segura. Conferir os relatórios de status e os arquivos históricos.
- Ajustar os parâmetros programáveis (acesso limitado pela função de acesso seguro).

Monitor de Ciclos das Baterias

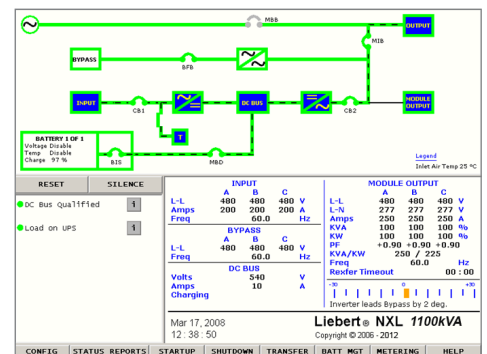
É vital assegurar que suas baterias estejam sempre carregadas e livres de falhas, para que elas possam suportar a carga até a inicialização do gerador, em caso de falhas na corrente elétrica da concessionária. O Liebert NXL tem a capacidade de monitorar o tempo de operação esperado das baterias e emitir alarmes.

O monitor de ciclos das baterias:

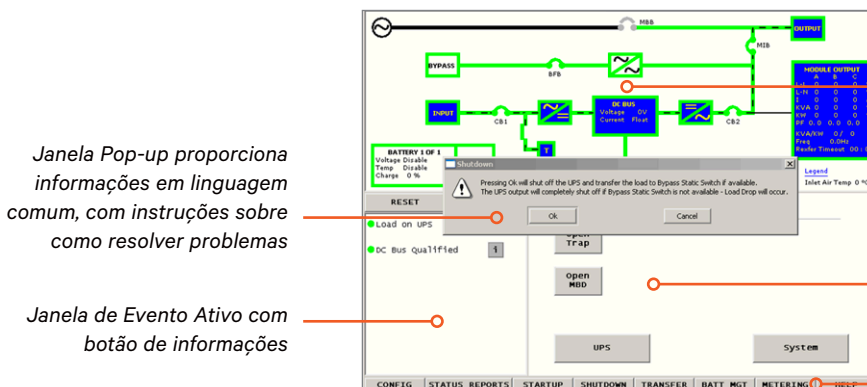
- Coleta e armazena informações dos últimos 132 eventos que envolveram descarga de baterias do UPS.
- Categoriza por duração da descarga.
- Armazena detalhes dos eventos cruciais.
- Proporciona acesso pela tela às informações que afetam a saúde da bateria.



Monitor de Ciclos das Baterias



Tela Principal do Visor com Controle e Monitoramento Integrados



Visor Mímico com representação do fluxo de energia em tempo real

Tela multiuso com o maior e mais amigável design do mercado

Barra do Menu com seleção fácil para as funções de relatórios e de controle

Monitoramento de Baterias

Prevenir falhas nas baterias é essencial para proporcionar a máxima disponibilidade e para um gerenciamento eficaz do data center. As tecnologias Albér de monitoramento de baterias monitoram continuamente a saúde das baterias, permitindo a substituição proativa das baterias e a otimização da disponibilidade.

Monitoramento Contínuo de Baterias

- Os gabinetes de baterias do Liebert NXL estão disponíveis com o monitoramento de baterias Albér BDSi integrado em fábrica.
- O Albér BDS-256-XL monitora e reporta sobre a saúde das baterias de célula úmida.

Albér BDSi e Albér BDS-256-XL:

- Continuamente monitora e faz o diagnóstico dos parâmetros das baterias. Assegura que a equipe do data center esteja informada sobre a saúde das baterias.

- Viabiliza a substituição proativa no tempo certo - não prematuramente nem após uma falha da célula.
- Também viabiliza o monitoramento das baterias pela Liebert Services, assegurando a manutenção apropriada no tempo certo por Engenheiros de Atendimento ao Cliente locais e treinados.

Integração do Monitoramento Centralizado

O software de monitoramento Liebert Site Scan Web oferece o máximo de controle, monitoramento e visibilidade para o Liebert NXL.

- Viabiliza a coleta remota de informações através do programa aplicativo Remote Service Terminal (Terminal Remoto de Serviços).
- Pré-programado com os recursos de alarmes e registro de dados, críticos para a supervisão do sistema.

- O Liebert NXL também tem a capacidade de fornecer dados diretamente para sua rede para a integração com outros sistemas de monitoramento.

Status em Tempo Real

Os cartões de monitoramento Liebert IntelliSlot Web Card™ para Internet, Modbus 485 e Modbus IP proporcionam conexão ao Liebert SiteScan® Web:

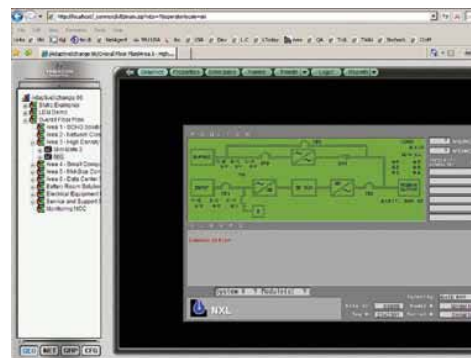
- Proporciona atualizações de status em tempo real.
- Proporciona ferramentas para analisar dados sobre o equipamento Liebert.
- Viabiliza o acesso aos dados atuais em programação gráfica.



Monitoramento Integrado de Baterias Albér para Gabinetes de Baterias Compatíveis do Liebert NXL



O Albér BDS-256XL Monitora e Reporta sobre a Saúde das Baterias de Célula Úmida



O Monitoramento Centralizado de Site Liebert SiteScan Proporciona Visibilidade e Controle de Todo o Equipamento de Suporte do Data Center

Qualidade

O Centro Liebert de Testes de Sistemas de Energia

O Centro Liebert de Testes de Sistemas de Energia para sistemas UPS de grande porte é uma instalação de ponta projetada para proporcionar aos clientes testes de pré-instalação do desempenho, da interoperabilidade e da eficiência dos módulos e sistemas Liebert sob uma variedade de condições. Localizado em Delaware, Ohio, Estados Unidos, esta instalação de 2.365 metros quadrados, incluindo uma estação de observação de 245 metros quadrados para os clientes, é o maior e o mais completo da indústria.

Os testes incluem módulos individuais, bem como sistemas de energia completos - incluindo as grandes unidades de UPS como o Liebert NXL, as chaves estáticas de transferência Liebert STS2 e os quadros de distribuição associados que suportam os sistemas. Os clientes saem do Centro Liebert de Testes de Energia com provas documentais e confiantes que seus complexos sistemas de energia irão operar sem problemas, de acordo com os requisitos de disponibilidade das missões críticas.

Oferecer a você o maior centro de testes de sistemas de energia de grande porte da indústria de UPS é outro esforço da Vertiv para assegurar que nossas soluções sejam a combinação perfeita para sua energia crítica.

As típicas verificações, testes e recursos para avaliar um Sistema UPS incluem, mas não se limitam a:

- Funções de CC.
- Funções de Transferência. Verificação de Alarmes e Monitores. Testes de módulos em paralelo.
- Teste de falha interna de módulos e do sistema, como falhas de componentes ou falhas de fornecimento de alimentação.
- Carregamento de módulos e do sistema de 0% até 150% de carga. Carregamento não balanceado.
- Simulação de descargas da bateria.
- Carregamento de módulos e do sistema por etapas, de 0 a 100%.
- Testes integrados com UPS, flywheels, quadros de distribuição, chaves estáticas, distribuição de alimentação, etc.
- Testes de Sincronização do Barramento de Carga Integrado com diversos sistemas de UPS.
- Teste de Power Tie™ Integrado.
- Testes integrais do quadro de distribuição. Medições da qualidade da energia.
- Aterramento de alta resistência. Monitoramento da alimentação de energia. Painéis mímicos.
- Análises das harmônicas de corrente e de tensão. Principais sistemas de intertrava.
- Controles de transferência por PLC ou baseado em relés.
- Testes de aquecimento a carga plena, dos módulos e do sistema. Varredura por infravermelho.
- Varredura térmica.



Liebert Services, uma Organização de Serviços da Vertiv

Somos os Maiores Com mais de 650 Engenheiros de Atendimento ao Cliente e Técnicos de Campo, nossa força de serviços treinada em fábrica é duas vezes maior que a do maior concorrente.

Consertamos Certo na Primeira Vez

Em média, podemos tocar seu equipamento em 5.000 eventos de serviço sem nenhum erro; a menor taxa de erros da indústria. Nosso grupo de suporte técnico da área de energia tem mais de 20 especialistas dedicados que dão suporte aos nossos Engenheiros de Atendimento ao Cliente com uma média de 17 anos de experiência em equipamentos Liebert.

Temos as Melhores Ferramentas

Nossa força de engenheiros de atendimento ao cliente, treinada em fábrica, tem no mínimo US\$ 10.000 de equipamento à sua disposição.

Nos Preocupamos com a Segurança

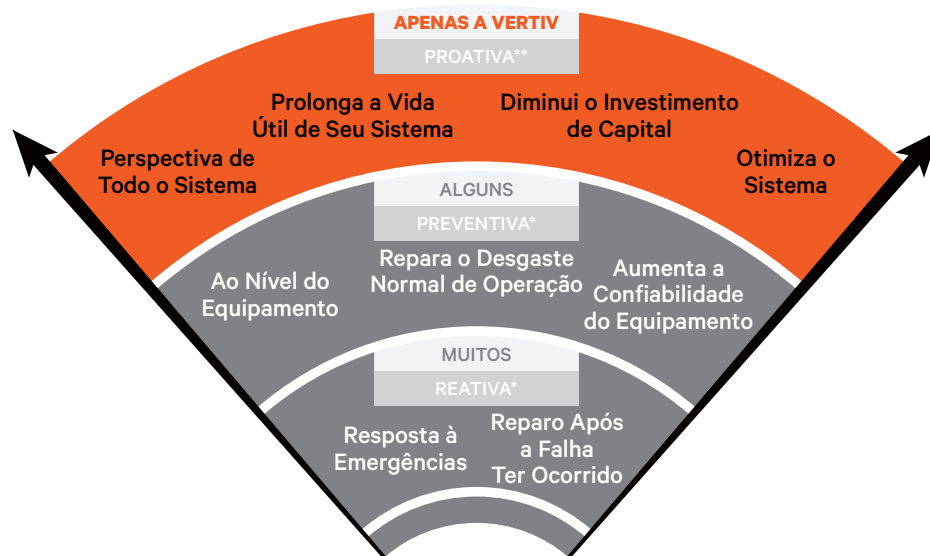
Mantemos e seguimos todas as regulamentações de segurança e de conformidade necessárias para manter nossos funcionários seguros e proteger nossos clientes contra passivos.

Suporte

Maximizar o desempenho e a eficiência da fonte de alimentação de energia ininterrupta (UPS) e de outros sistemas de distribuição de energia de seu data center requer que eles tenham a manutenção apropriada, feita por técnicos treinados em fábrica.

A organização Liebert Services da Vertiv é a única organização de serviços no mundo que foi treinada em fábrica nos produtos de energia Liebert, e é constantemente suportada e atualizada pelos engenheiros que projetaram o equipamento.

Ninguém conhece seu equipamento Liebert melhor que nós conhecemos. Somos o braço de serviços do fabricante dos equipamentos Liebert, nós somos a fábrica. Nossos Engenheiros de Atendimento ao Cliente tem um conhecimento melhor que qualquer outro provedor de serviços sobre como fazer a manutenção dos equipamentos Liebert e integrá-los na estratégia geral de suporte à infraestrutura do data center.



A Diferença Crítica da Vertiv

Várias organizações de serviços podem realizar atividades básicas de reparo e fazer a manutenção do equipamento com um certo grau de competência, mas a Vertiv, com sua organização Liebert Services, pode levar a sua manutenção crítica à um outro patamar - manutenção proativa que pode ampliar significativamente a vida útil de seus sistemas de energia, diminuir seu investimento de capital, otimizar a eficiência e a eficácia do sistema e aumentar a disponibilidade geral do sistema.

Especificações

Liebert NXL - Capacidade do Modelo

1100kVA / 1100kW

Parâmetros da Entrada de CA

Tensão de Entrada para o Retificador, VAC	480/575/600VAC trifásica, 3-fios
Tensão de Entrada para o Bypass, VAC	480/575/600VAC trifásica, 3- ou 4-fios
Faixa da Tensão de Entrada, VAC	+10%, -15% (-30% auxiliado por bateria)
Frequência de Entrada, Hz	60
Faixa Permitida da Frequência de Entrada, Hz	55 a 65
THDi de Entrada em tensão nominal a carga plena, %	<5% com filtro passivo
Entrada de Alimentação, seg.	1 a 30 (selecionável) em incrementos de 1 seg.

Parâmetros da Bateria & de CC

Tipo da Bateria	VRLA (Chumbo-Ácido Regulado por Válvula) ou FLA (Chumbo-Ácido Não Seladas) ou Liebert FS Flywheel
Barramento Nominal da Bateria, VDC	480V
Tensão de Flutuação da Bateria, VDC	540V
Capacidade de recarga a plena carga	55kW
Tensão de Ondulação CC em modo de Flutuação e Constante, %	<1 (valor de RMS) < 3,4% Vpp
Carga da Bateria por Compensação de Temperatura	Padrão (com sensor de temperatura)

Parâmetros de Saída

Tipo do Inversor	Controle IGBT PWM
Potência de Saída, kVA	1100kVA
Potência de Saída, kW	1100kW
Tensão de Saída	480/575/600VAC trifásica, 3- ou 4-fios
Regulagem da Tensão de Saída, %	< 1% (média, RMS trifásico)
Regulagem da Tensão de Saída (Carga 100% Desbalanceada)	< 2% (média, RMS trifásico)
Frequência de Saída, Hz	60 Hz
Regulagem da Frequência de Saída, %	± 0,1%
THD de Saída em Tensão Nominal (Carga Linear), %	<2%
THD de Saída em Tensão Nominal Incluindo uma Carga Não Linear de 100kVA por EN 62040-3, %	2,5% (max)
Eficiência	Até 94%
Recuperação de Transientes	Dentro de 5% pico-a-pico em um ciclo de linha
Deslocamento de Tensão	120 deg +/- 1 deg (50% carga desbalanceada)
Capacidade de corrente de cargas desbalanceadas	50% de corrente de fase nominal
Sobrecarga	110% para 60 minutos
	125% para 10 minutos
	150% para 1 minuto
	200% para 200ms

Características físicas

	Módulo Único/1+N	Multi-Modular/N+1
Largura, polegadas (mm)	228,3 (5799)	197,5 (5017)
Profundidade, polegadas (mm)	47,2 (1199)	47,2 (1199)
Altura, polegadas (mm)	78,7 (1999)	78,7 (1999)
Peso, sem embalagem, lb (kg) aprox.	21800 (9888)	20050 (9095)
Cor	Preto, RAL 7021	
Classe de Proteção, Gabinete do UPS	NEMA 1, IP 20 (com ou sem porta frontal aberta)	

Padrões

Transporte	ISTA Procedimento 1H
Segurança	UL 1778 4a. Edição; CSA 22.2 107.3
EMI	FCC Parte 15, Classe A
Surtos	ANSI C62.41 B3



Vertiv.com | Sede da Vertiv, 1050 Dearborn Drive, Columbus, OH, 43085, Estados Unidos de América.

© 2019 Vertiv Group Corp. Todos os direitos reservados. Vertiv e o logo da Vertiv são marcas ou marcas registradas da Vertiv Group Corp. Todos os demais nomes e logos a que se fazem referência são nomes comerciais, marcas, ou marcas registradas de seus respectivos donos. Embora tenham sido tomadas as devidas precauções para assegurar que esta literatura esteja completa e correta, Vertiv Group Corp. não assume nenhuma responsabilidade por qualquer tipo de dano que possa ocorrer seja por informação utilizada ou omitida. As especificações podem ser alteradas sem aviso prévio.